



**ГОСУДАРСТВЕННЫЙ СТАНДАРТ  
СОЮЗА ССР**

---

## **РЕЗИНА**

**МЕТОДЫ ОПРЕДЕЛЕНИЯ ТЕПЛООБРАЗОВАНИЯ, ОСТАТОЧНОЙ  
ДЕФОРМАЦИИ И УСТАЛОСТНОЙ ВЫНОСЛИВОСТИ  
ПРИ МНОГОКРАТНОМ СЖАТИИ**

**ГОСТ 20418—75**

**СТ СЭВ 1218—78)**

**Издание официальное**

**ГОСУДАРСТВЕННЫЙ КОМИТЕТ СССР ПО СТАНДАРТАМ**

**Москва**

Редактор *В. С. Бабкина*  
Технический редактор *Ф. И. Лисовский*  
Корректор *Э. В. Митяй*

Сдано в наб 30 06 81 Подп в печ 19 10 81 0,5 п л 0,39 уч-изд л Тир 6000 Цена 3 коп

Ордена «Знак Почета» Издательство стандартов, Москва, Д-557, Новопресненский пер., д. 3,  
Вильнюсская типография Издательства стандартов, ул. Миндауго, 12/14. Зак. 3280

## РЕЗИНА

Методы определения теплообразования, остаточной деформации и усталостной выносливости при многократном сжатии

Rubber. Methods for the determination of heat generation compression set and fatigue life for repeated compression

ГОСТ  
20418—75\*

[СТ СЭВ 1218—78]

Постановлением Государственного комитета стандартов Совета Министров СССР от 16 января 1975 г. № 77 срок действия установлен

с 01.01 1976 г.

Проверен в 1980 г. Срок действия продлен

до 01.01 1986 г.

**Несоблюдение стандарта преследуется по закону**

Настоящий стандарт распространяется на резину с твердостью 30—85 единиц по Шору А и устанавливает методы определения теплообразования, остаточной деформации и усталостной выносливости при многократном сжатии на флексометре типа Гудрича (А, Б, В).

Сущность метода А заключается в многократном сжатии образца в заданных условиях до установления условного равновесия температуры, когда скорость ее возрастания не превышает  $0,5^{\circ}\text{C}$  в минуту, и измерении температуры и остаточной деформации образца после «отдыха» в течение определенного времени.

Сущность метода Б заключается в многократном сжатии образца в заданных условиях в течение 25 мин измерения температуры и остаточной деформации образца после «отдыха» в течение определенного времени.

Сущность метода В заключается в многократном сжатии образца до его разрушения.

Выбор метода определяется назначением резин.

Стандарт полностью соответствует СТ СЭВ 1218—78.

(Измененная редакция, Изм. № 1).

## 1. АППАРАТУРА

1.1. Прибор для испытаний должен обеспечивать:

Издание официальное

Перепечатка воспрещена

\* Переиздание январь 1981 г. с Изменением № 1, утвержденным в декабре 1980 г. (ИУС 2—1981 г.).

© Издательство стандартов, 1981

многократное сжатие образца с различными частотами до 1800 цикл/мин с погрешностью не более 1% (допускается применять приборы с погрешностью не более 5%) и установку смещения подвижной площадки с допускаемым отклонением от заданного значения не более  $\pm 0,1$  мм;

статическую силу, обеспечивающую условное напряжение на образец от 0,6 до 2,0 МПа (от 6 до 20 кгс/см<sup>2</sup>) с погрешностью не более 3%;

измерение температуры на торцевой поверхности образца.

1.2. Для проведения испытаний при повышенных температурах прибор снабжают обогревательной камерой, которая должна обеспечивать температуру от 40 до 100°C.

Допускается погрешность измерительного прибора  $\pm 1^\circ\text{C}$ .

**1.1, 1.2. (Измененная редакция, Изм. № 1).**

1.3. Приборы могут быть снабжены непрерывной записью температуры образца в процессе испытания.

1.4. Описание одного из возможных вариантов прибора дано в приложении.

## 2. ПОДГОТОВКА К ИСПЫТАНИЮ

2.1. Образцы для испытания

2.1.1. Образцы для испытания должны иметь форму цилиндра высотой  $(25 \pm 0,2)$  мм и диаметром  $17,8 \pm 0,2$  мм.

**(Измененная редакция, Изм. № 1).**

2.1.2. Образцы не должны содержать посторонних включений, пор и других дефектов.

2.1.3. Образцы изготавливают вулканизацией в пресс-форме, либо вырубкой из вулканизованной резиновой пластины или готового изделия.

2.1.4. Испытание образцов проводят не ранее чем через 16 ч после вулканизации.

2.1.5. Для каждого метода испытания количество образцов должно быть не менее трех.

## 3. ПРОВЕДЕНИЕ ИСПЫТАНИЯ

3.1. Устанавливают заданное значение смещения подвижной площадки. Рекомендуемый ряд смещений:  $(4,5 \pm 0,1)$ ;  $(5,7 \pm 0,1)$ ;  $(6,3 \pm 0,1)$  мм.

3.2. Устанавливают нагрузку на рычаг, обеспечивающую заданное условное напряжение на образец. Рекомендуемый ряд условных напряжений:  $(0,64 \pm 0,02)$  МПа  $(6,4 \pm 0,2)$  кгс/см<sup>2</sup>;  $(1,00 \pm 0,03)$  МПа  $(10,0 \pm 0,3)$  кгс/см<sup>2</sup>,  $(2,00 \pm 0,06)$  МПа  $(20 \pm 0,6)$  кгс/см<sup>2</sup>.

**3.1, 3.2. ((Измененная редакция, Изм. № 1).**

3.3. Устанавливают необходимую частоту сжатия. Рекомендуемые частоты сжатия: 1800, 1500, 1040, 870 цикл/мин. При испытании образцов из готовых изделий частоту сжатия выбирают, исходя из температурных условий работы изделия.

3.4. Температуру в камере доводят до заданной.

Рекомендуемые температуры испытания, °С:  $23 \pm 2$ ;  $40 \pm 1$ ;  $70 \pm 1$ ;  $100 \pm 1$ .

3.5. Высоту образца измеряют прибором с ценой деления шкалы 0,01 мм.

**3.6. (Исключен, Изм. № 1).**

3.7. Образцы помещают между верхней подвижной и нижней неподвижной площадками, выдерживают при заданной температуре в течение 30 мин, измеряют температуру на торцовой поверхности и задают установленную статическую нагрузку.

3.8. Во время испытания образец должен находиться в контакте с площадками. При появлении просвета между образцом и площадкой или перекоса образца испытание прекращают.

3.9. По методу А машину включают и измеряют температуру на торцовой поверхности образца через 1, 2, 3, 4, 5, 7, 9, 12, 15, 18, 21, 25 мин и далее, при необходимости через каждые 5 мин до установления скорости возрастания температуры не более  $0,5^\circ\text{C}$  в минуту, записывают конечную температуру, после этого испытание заканчивают.

Образец помещают на теплоизоляционную плиту и выдерживают при  $23 \pm 2^\circ\text{C}$ .

3.9.1. Высоту образца измеряют прибором с ценой деления шкалы 0,01 мм через 1 и 24 ч по окончании опыта.

3.10. По методу Б машину включают, проводят испытание в течение 25 мин  $\pm 5$  с и измеряют температуру на торцовой поверхности образца. Образец помещают на теплоизоляционную плиту и выдерживают при  $23 \pm 2^\circ\text{C}$  и измеряют высоту образца по п. 3.9.1.

Для определения динамической ползучести измеряют высоту образца после 6 с и 25 мин  $\pm 5$  с сжатия, не вынимая его из прибора.

**(Измененная редакция, Изм. № 1).**

3.11. По методу В машину включают и проводят испытание до разрушения, определяемого появлением трещин на боковой поверхности образца. В момент появления трещин измеряют температуру образца и фиксируют число циклов.

#### 4. ОБРАБОТКА РЕЗУЛЬТАТОВ

4.1. Теплообразование резины характеризуется увеличением температуры образца после многократного сжатия в заданных условиях.

4.2. Увеличение температуры образца ( $\Delta t_s$ )°С по методу А вычисляют по формуле

$$\Delta t_s = t_s - t_0,$$

где  $t_s$  — конечная температура образца после испытания, °С;  
 $t_0$  — температура образца до испытания, °С.

4.3. Увеличение температуры образца ( $\Delta t_{25}$ )°С по методу Б вычисляют по формуле

$$\Delta t_{25} = t_{25} - t_0,$$

где  $t_{25}$  — температура образца после 25 мин  $\pm 5$  с испытания, °С;  
 $t_0$  — температура образца до испытания, °С.

**(Измененная редакция, Изм. № 1).**

4.4. Увеличение температуры образца ( $\Delta t_N$ )°С по методу В вычисляют по формуле

$$\Delta t_N = t_N - t_0,$$

где  $t_N$  — температура образца в момент разрушения, °С;  
 $t_0$  — температура образца до испытания, °С.

4.5. Остаточную деформацию ( $\epsilon_t$ ) в процентах по методам А и Б вычисляют по формуле

$$\epsilon_t = \frac{h_0 - h_1}{h_0},$$

где  $h_0$  — высота образца до испытания, мм;  
 $h_1$  — высота образца после 1 ч или 24 ч «отдыха» по окончании опыта, мм.

4.6. Усталостная выносливость характеризуется числом циклов до разрушения образца, определяемое по показанию счетчика.

При отсутствии счетчика число циклов ( $N$ ) вычисляют по формуле

$$N = \nu \cdot t,$$

где  $\nu$  — число колебаний подвижной площадки в 1 мин;  
 $t$  — время испытания, мин.

4.6а. Динамическую ползучесть ( $F_{25}$ ) в процентах вычисляют по формуле

$$F_{25} = \frac{h_6 - h_{25}}{h_0} \cdot 100,$$

где  $h_6$  — высота образца после 6 с испытания, мм;  
 $h_{25}$  — высота образца после 25 мин испытания, мм;  
 $h_0$  — высота образца до испытания, мм.

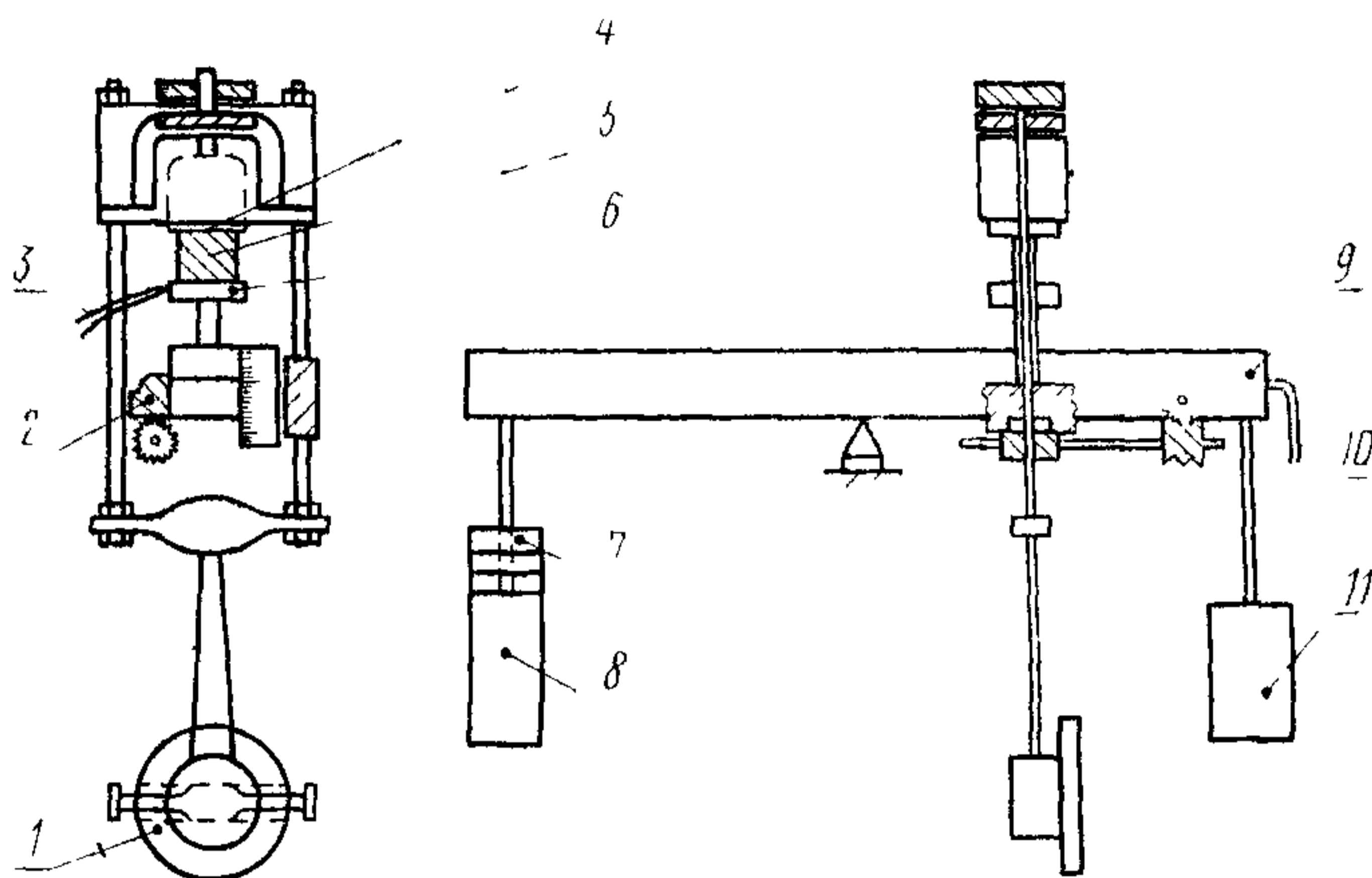
**(Введен дополнительно, Изм. № 1).**

4.7. За результат испытания принимают среднее арифметическое из величин показателей не менее трех образцов.

4.8. Результаты испытаний записывают в протокол, который должен содержать следующие данные:

- а) обозначение резины;
- б) условия изготовления и подготовки образцов;
- в) метод проведения испытания;
- г) температуру испытания, силу;
- д) силу, динамическое смещение, частоту сжатия и продолжительность испытания;
- е) результаты испытания;
- ж) внешний вид образцов после испытания;
- з) дату испытания.

## ОПИСАНИЕ ФЛЕКСОМЕТРА



Коромысло 9 своей серединой опирается на призму, установленную на плите чугунной станины. По концам коромысла подвешены постоянные грузы 8 и 11, увеличивающие момент инерции коромысла. На один из концов коромысла добавляются сменные грузы 7, служащие для статического сжатия образца 5. На той же плите с призмой находятся две стойки для крепления термокамеры и арретирующего устройства. Арретирующее устройство запирает коромысло при установке образцов, а также удерживает его от качания при пуске. Коромысло снабжено механизмом с микрометром 2 для поддержания его в равновесии. Для фиксации горизонтального положения коромысла риска на его торце должна совпадать с указателем 10, укрепленного на станине.

Многократное сжатие образца осуществляется верхней площадкой 4, которая может перемещаться вдоль вертикальной оси. Верхняя площадка приводится в движение через ременную передачу от электромотора. Установка хода эксцентрика проводится по шкале, расположенной на шайбе 1 эксцентрика, и нониусу.

В нижнюю площадку 6 вмонтирована термомпара 3 для замера температуры на торце образца.

Поверхности площадок должны быть покрыты эбонитом,  
(Измененная редакция, Изм. № 1).

Изменение № 2 ГОСТ 20418—75 Резина Методы определения теплообразования, остаточной деформации и усталостной выносливости при многократном сжатии

Утверждено и введено в действие Постановлением Государственного комитета СССР по управлению качеством продукции и стандартам от 18.06.90 № 1633

Дата введения 01.01.91

Под обозначением стандарта заменить обозначением (СТ СЭВ 1218—78) на (СТ СЭВ 1218—89)

Под наименованием стандарта указать код ОКСТУ 2509

По всему тексту стандарта заменить слово «замеряют» на «измеряют»

Пункт 1.1 Заменить значение 1800 цикл/мин на 30 Гц

Раздел 1 дополнить пунктом — 1.5 «1.5 Толщиномер по ГОСТ 11358—89 с нормированным усилием, ценой деления шкалы 0,01 мм и диаметром мерительной площадки 10 мм»

Пункт 2.1.1 Заменить значения  $(25 \pm 0,2)$  на  $(25,00 \pm 0,25)$ ,  $(17,80 \pm 0,2)$  на  $(17,80 \pm 0,15)$

Пункт 2.1.3 изложить в новой редакции «2.1.3 Образцы изготовляют вулканизацией в пресс-форме. Для обеспечения соответствующих размеров рекомендуется применять пресс-форму, гнезда которой должны иметь диаметр  $(18,00 \pm 0,05)$  мм и высоту  $(25,40 \pm 0,05)$  мм

Пресс-форма должна иметь отверстия в верхней и нижней поверхности, обеспечивающие выход резиновой смеси в процессе вулканизации образцов

Допускается вырезать образцы из резиновой плиты или готовых изделий. Образцы вырезают из плиты с помощью круглого влажного вращающегося но-

*(Продолжение см с 186)*

жа внутренним диаметром  $(17,80 \pm 0,03)$  мм. Для сохранения диаметра образца давление на нож должно быть минимальным.

Расстояние режущей грани ножа от кромки пластинки должно быть не менее 13 мм»

Пункты 2 1 5, 4 7. Заменить слово «трех» на «двух»

Пункт 3 1. Заменить значения  $(4,5 \pm 0,1)$  на  $(4,45 \pm 0,03)$ ,  $(5,7 \pm 0,1)$  на  $(5,71 \pm 0,03)$ ,  $(6,3 \pm 0,1)$  на  $(6,35 \pm 0,03)$  мм, дополнить словами «Допускаются смещения ряда  $(4,5 \pm 0,1)$   $(5,7 \pm 0,1)$ ;  $(6,3 \pm 0,1)$  мм»

Пункты 3 3, 3 5, 3 9 1 изложить в новой редакции «3 3 Устанавливают частоту деформации 30 Гц. Допускается проводить испытания при частотах деформаций ряда 25, 14,5, 17,3 Гц. При испытании образцов из готовых изделий частоту сжатия выбирают исходя из температурных условий работы изделия

3 5 После окончания испытания измеряют высоту образца

3 9 1 Измеряют высоту образца через  $(1,0 \pm 0,3)$  ч и после окончания испытаний»

Пункт 3 10. Первый абзац. Заменить слова «замеряют высоту образца по п 3 9 1» на «в течение  $(1,0 \pm 0,3)$  ч и измеряют высоту образца»,

второй абзац. Заменить значение 6 с на «6 или 15 с»

Пункт 4 5. Формулу и экспликацию к ней изложить в новой редакции.

$$\epsilon_t = \frac{h_0 - h_1}{h_0} \cdot 100,$$

где  $h_0$  — высота образца до испытания, мм,

$h_1$  — высота образца, измеренная после испытания и отдыха при  $(23 \pm 2)$  °С в течение  $(1,0 \pm 0,3)$  ч»

(Продолжение см с 187)

Пункт 4.6а. Формулу и экспликацию к ней изложить в новой редакции:

$$\langle F_{25} = \frac{h_t - h_{25}}{h_0} \cdot 100, \rangle$$

где  $h_0$  — высота образца до испытания, мм;

$h_t$  — высота образца после 6 или 15 с циклического сжатия, мм;

$h_{25}$  — высота образца после 25 мин циклического сжатия, мм».

Пункт 4.6 дополнить пунктом — 4.6б (после п. 4.6а): «4.6.б. Термины, применяемые в стандарте, и пояснения к ним, приведены в справочном приложении».

Пункт 4.7 дополнить словами: «Если разность результатов двух отдельных определений прироста температуры и средним арифметическим превышает 15 %, испытывают новые образцы».

Приложение после значений «8 и 11» дополнить словами: «массой 24 кг»; последний абзац. Заменить слово: «эбонитом» на «материалом теплопроводностью не более 0,28 Вт/мК (0,24 ккал/ч·м·°С)».

Стандарт дополнить приложением — 2:

(Продолжение см. с. 188)

**Термины, применяемые в стандарте, и пояснения к ним**

- |  |   |
|--|---|
| 1. Увеличение температуры ( $\Delta t_s$ )   | — разность температур образца до и после циклического сжатия  |
| 2. Усталостная выносливость ( $N$ )          | — количество циклов сжатия, после которых образец разрушился  |
| 3. Динамическая ползучесть ( $F_{25}$ )      | — изменение деформации образца за 25 мин в результате циклической деформации  |
| 4. Остаточная деформация ( $\varepsilon_t$ ) | — относительное изменение размеров образца по истечении определенного времени после воздействия циклической деформации» |

(ИУС № 9 1990 г.)